

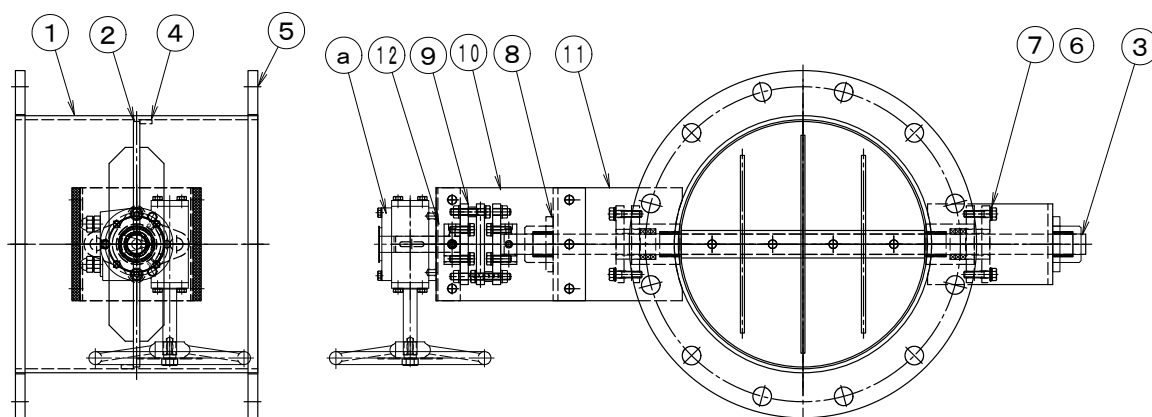
## 製品仕様書

<b>形 式</b> EUDPWF-300A UHU	手動・ダンパー 耐熱型 [耐熱 900℃] ウォームギヤー・ハンドル式	<b>材 質</b> SUS
-------------------------------	--	-------------------

### ダンパー部仕様

No	部品名称	材質	仕 様	No	部品名称	材質	仕 様
1	本体(ケーシング)	SUS310S	5. 0t	11	耐熱板	PGX-595	Pt=10t
2	羽根	SUS310S	8. 0t	12	駆動部取付板	SS400	3. 2tt
3	羽根受け	SUS310S	FB15×5t	13			
4	軸	SUS304	φ25	14			
5	フランジ	SUS304	12t	15			
6	スタフイングボックス	SUS304	EGS-25US セラミックス	16			
7	グランドパッキン	#6315CH	□6. 4×3T	17			
8	軸受	セラミックス	F-20525ES	18			
9	耐熱カップリング	PGX-595	C-1002525-3H	19			
10	軸受取付架台	SUS304	3. 0t	20			

### 外径図



### 駆動部仕様

No	部品名称	形式・仕様	備考
a	操作ハンドル	BVG-01A 10回転/90°	FC-250
b			
c			
d			
e			
f			
g			
h			

●注意

1. 相フランジは付属しません。
2. 静圧 2. 0KPa
3. 耐熱温度 :-10~900℃
4. 焼鈍・酸洗い